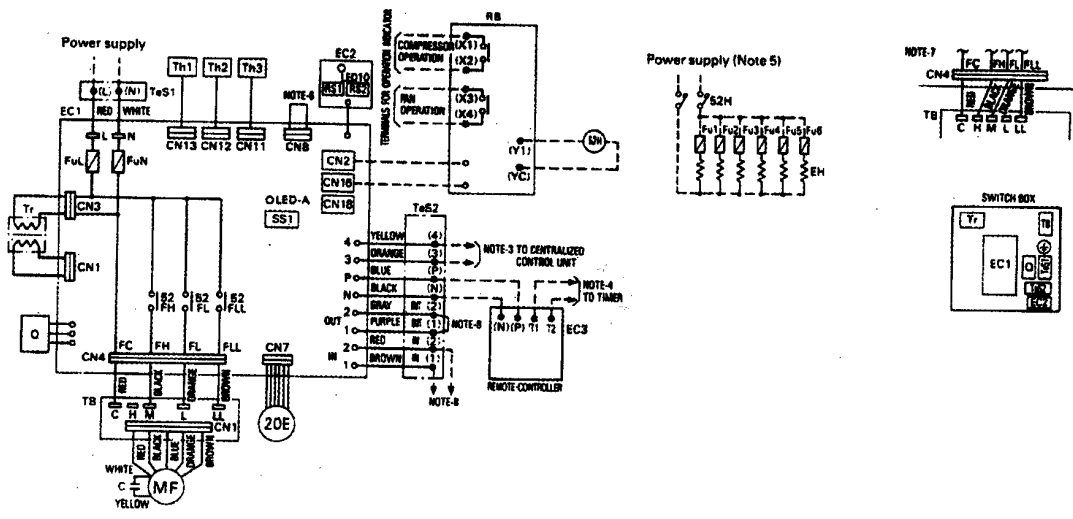


• FXYS125GV1, VG



20E	EXPANSION VALVE (ELECTRONIC TYPE)	RS1	NOTARY SWITCH (SETTING OF UNIT NO. AT GROUP CONTROL)	OPTIONAL ACCESSORIES	
52FH	MAGNETIC RELAY (MF)	RS2 <td>NOTARY SWITCH (SETTING OF GROUP NO. AT CENTRALIZED CONTROL)</td> <td>52H</td> <td>MAGNETIC CONTACTOR (EH)</td>	NOTARY SWITCH (SETTING OF GROUP NO. AT CENTRALIZED CONTROL)	52H	MAGNETIC CONTACTOR (EH)
52FL	MAGNETIC RELAY (MF)	SS1	SELECTOR SWITCH (EMERGENCY OPERATION)	EC3	REMOTE-CONTROLLER (RC31A-13)
52FLA	MAGNETIC RELAY (MF)	TB	TERMINAL BOARD	EH	ELECTRIC HEATER
C	CAPACITOR (MF)	Ts1	TERMINAL STRIP (POWER)	Fu1-6	FUSE (250V, 15A)
CP1-2	CONNECTOR (EC1)	Ts2	TERMINAL STRIP (CONTROL)	RB	WIRE ADAPTOR (KE31-1)
CN1	CONNECTOR (TB)	Tf1-F	THERMO FUSE (MF EMBEDDED)		
EC1-2	PRINTED CIRCUIT BOARD	Th1	THERMISTOR (AIR)	CN2	CONNECTOR (WIRE ADAPTOR)
FuL-N	FUSE (250V, 10A)	Th2-3	THERMISTOR (REFRIGERANT)	CN16	CONNECTOR (WIRE ADAPTOR)
LED10	LED EMISSION DIODE (ADAPTOR OF MICRO-COMPUTER-GREEN)	Tv	TRANSFORMER (220/29V)	CN18	CONNECTOR (ADAPTOR FOR REMOTE CONTROL)
MF	MOTOR (FAN)				
D	POWER TRANSISTOR				

ПРИМЕЧАНИЯ:

- под винт.—D—наконечник. панель печатных плат
- переключки(к) разъем для доп. приборов. клемма для переключки.
- соединения на месте установки.
- 3 При использовании пульта централизованного управления подключите его к блоку согласно инструкции
- 4 При использовании таймера подключите его к блоку согласно инструкции таймера
- 5 При установке электронного нагревателя обеспечьте дополнительные цепи (52H, EH)
- 6 Не убирайте переключку, иначе блок не будет работать
- 7 При работе в режиме HIGH E S P измените подключение контакта CN4 (черный, оранжевый проводники) так, как показано справа
- 8 При подключении к входам (1) и (2) и выходам (1) и (2) см. "Предосторожности при проводке на месте установки"

Model	Power supply
V1	1 ф, 220~240V, 50Hz
VG	1 ф, 200/200~220V, 50/60Hz



Большая библиотека технической документации

<https://splitsystema48.ru/instrukcii-po-ekspluatacii-kondicionerov.html>

каталоги, инструкции, сервисные мануалы, схемы.